



[www.santos.fr](http://www.santos.fr)

**MOULIN À CAFÉ  
ESPRESSO  
SILENCIEUX N°40A**  
Moulin bar doseur



Modèles déposés France et International





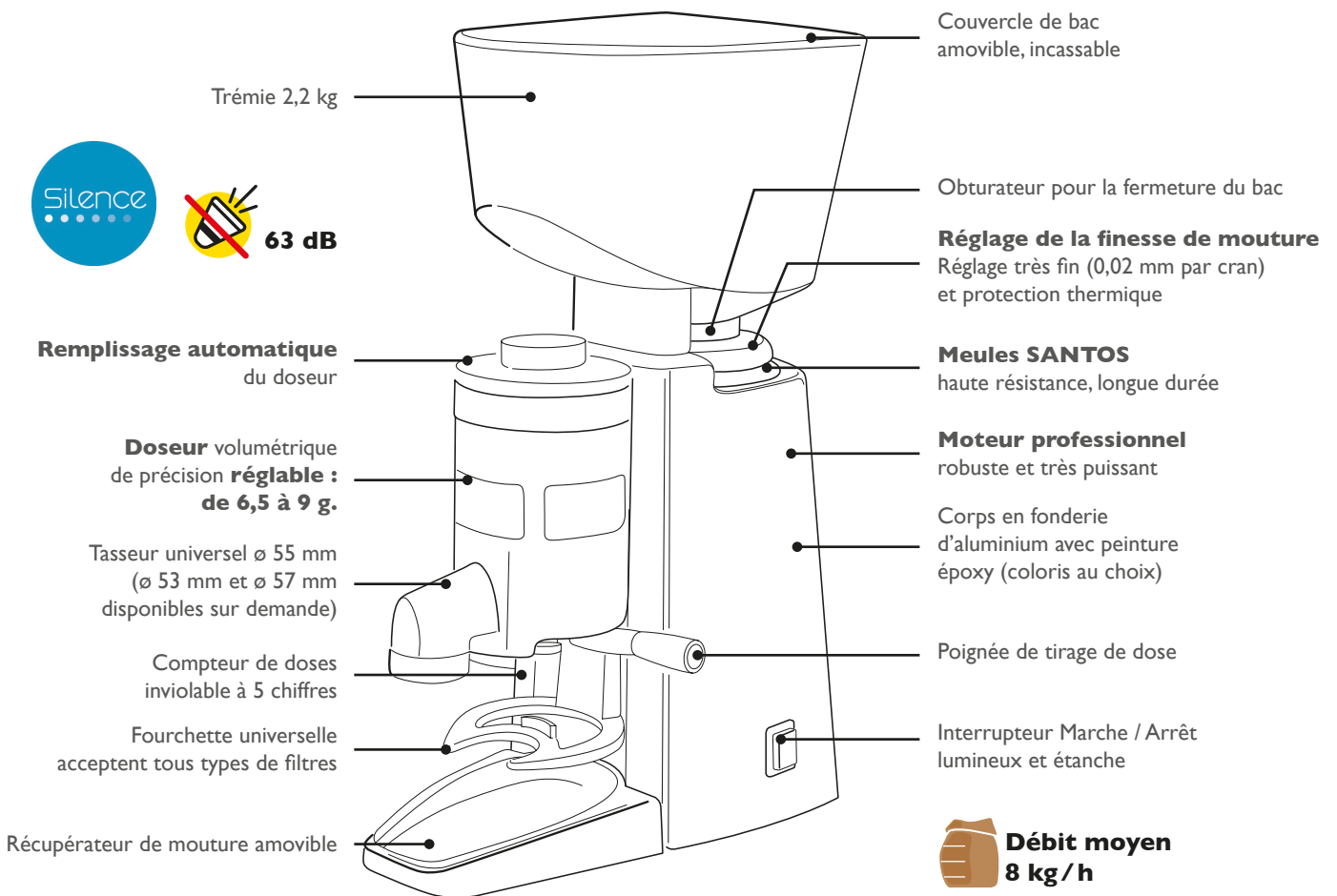
## MOULIN À CAFÉ

### MOULIN À CAFÉ LE PLUS SILENCIEUX DU MARCHÉ

Le moulin à café espresso N° 40 est l'outil indispensable pour les bars, hôtels, restaurants, qui souhaitent servir un café espresso de qualité, obtenu à partir d'un café fraîchement moulu. Compact, esthétique et silencieux, il trouve sa place sur les comptoirs, en complément de la traditionnelle machine espresso de 1 à 4 groupes.

Son doseur volumétrique de précision offre plusieurs avantages :

- La dose de café distribuée est réglable de 6,5 à 9 g, en tournant simplement la molette.
- Le volume de café moulu dans le doseur est constant, régulé par l'automatisme, qui redémarre le moteur après quelques tirages de doses.



Disponible en 3 coloris : 40AN Noir, 40AG Gris, 40A Brun

## + MOULINS À CAFÉ : LE SAVOIR FAIRE SANTOS DEPUIS 1954

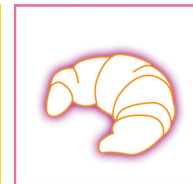


L'expérience de Santos sur le marché du café est la garantie des meilleurs résultats du point de vue de la qualité de mouture. **Depuis 1954**, Santos conçoit et produit ses propres meules de broyage pour un résultat optimal.

**Santos est le spécialiste du moulin à café Silence, les caractéristiques de cette gamme sont :**

- Qualité et finesse de la mouture
- Régularité de la dose distribuée
- Trémie de grande capacité (2,2 kg)
- Réglages aisés (mouture et dose distribuée)
- Dissipation thermique qui évite les moutures chauffées
- Changement facile des meules
- Un outil professionnel, robuste (fonderie aluminium, moteur asynchrone,...)

# ESPRESSO SILENCIEUX N°40A



## OPTION : PRESSE POUDDRE MOBILE, N°40A PPM

www.santos.fr

Le presse poudre mobile permet d'**obtenir une mouture tassée de manière très régulière**, et avec un mouvement plus naturel. Ainsi vous obtiendrez un espresso mousseux de qualité constante.



Poussoir ergonomique

Tasseur universel ø 55 mm

Fourchette allongée  
qui maintient le porte filtre  
lors du passage

- Chaque action sur la poignée distribue une dose régulière de café moulu afin que la qualité d'espresso soit constante. Des ailettes placées dans le doseur assurent une densité de mouture homogène (pas de formation de « mottes »)
- Toutes les surfaces en contact avec la mouture sont polies (pas d'effet d'adhérence)
- Le mouvement de la poignée de tirage de doses est franc et précis (poignée d'aluminium)

## DONNÉES TECHNIQUES



### Moteur

Monophasé : 220-240 V - 50/60 Hz - 360 W - CE  
100-120 V - 50/60 Hz - 310 W - UL, CE

Vitesse : 1 500 tr / min (50 Hz)  
1 800 tr / min (60 Hz)

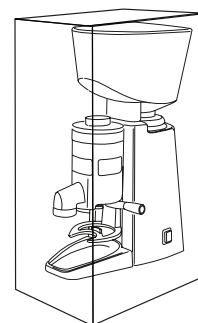


### Poids

Net : 14 kg (30 lbs)  
Emballé : 15,5 kg (34 lbs)



**APPAREIL**  
L : 190 mm (8")  
P : 390 mm (16")  
H : 580 mm (23")



**EMBALLAGE**  
L : 250 mm (10")  
P : 450 mm (18")  
H : 660 mm (26")

## SÉCURITÉ, NORMES, HYGIÈNE

### Respect des normes suivantes

Directive « Machines » 2006/42/CE  
Directive « Compatibilité électromagnétique » 2004/108/CE  
Directive « Basse tension » 2006/95/CE  
Règlement 1935/2004/CE (contact avec les aliments)  
Directive RoHS 2002/95/CE

### Normes européennes harmonisées

NF EN ISO 12100 - 1 et 2 : 2004 NF EN 60204 - 1 : 2006  
NF EN 60335-2-64 : 2004 machines de cuisine électriques  
à usage collectif

CE (Europe), UL (USA) et cUL (Canada)

### Sécurité électrique

- Interrupteur marche/arrêt étanche
- Toutes les parties métalliques sont reliées à la terre
- Tous les appareils sont contrôlés après fabrication (passage au banc de contrôle)
- Protecteur de sur-intensité à réarmement manuel

### Sécurité acoustique

Moteur silencieux professionnel monté sur silentbloks

### Hygiène

Moteur extrêmement silencieux et puissant

### Sécurité thermique

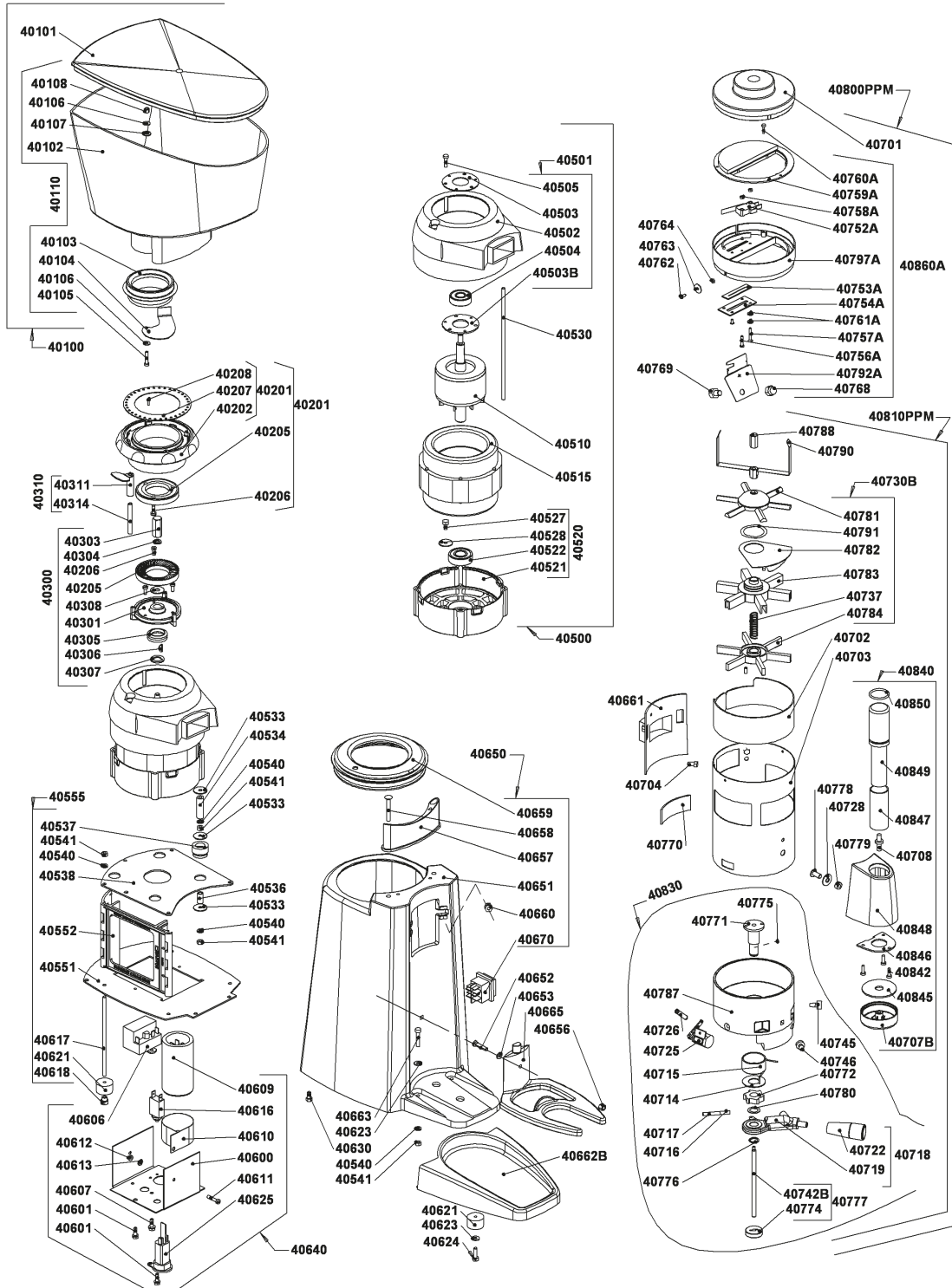
Protecteur thermique intégré au moteur à réarmement automatique

**PRODUIT : GARANTIE 2 ANS – MOTEUR : GARANTIE 5 ANS**

# MOULIN À CAFÉ ESPRESSO SILENCIEUX N°40A



www.santos.fr



**SANTOS**

140-150, avenue Roger Salengro BP 80 067 – 69511 Vaulx-en-Velin Cedex (Lyon) FRANCE - Tel. +33 4 72 37 35 29 - Fax. +33 4 78 26 58 21

Site Internet : [www.santos.fr](http://www.santos.fr) – Email : [santos@santos.fr](mailto:santos@santos.fr)