

CC100

Encore plus professionnelle
Even more professional

New Model



CONTI
ESPRESSO MACHINE

CC100 / Compact
CC100 / Compact



CC100 Compact Espresso



CC100 Compact Tall Cup

CC100 / Espresso & Tall Cup
CC100 / Espresso & Tall Cup

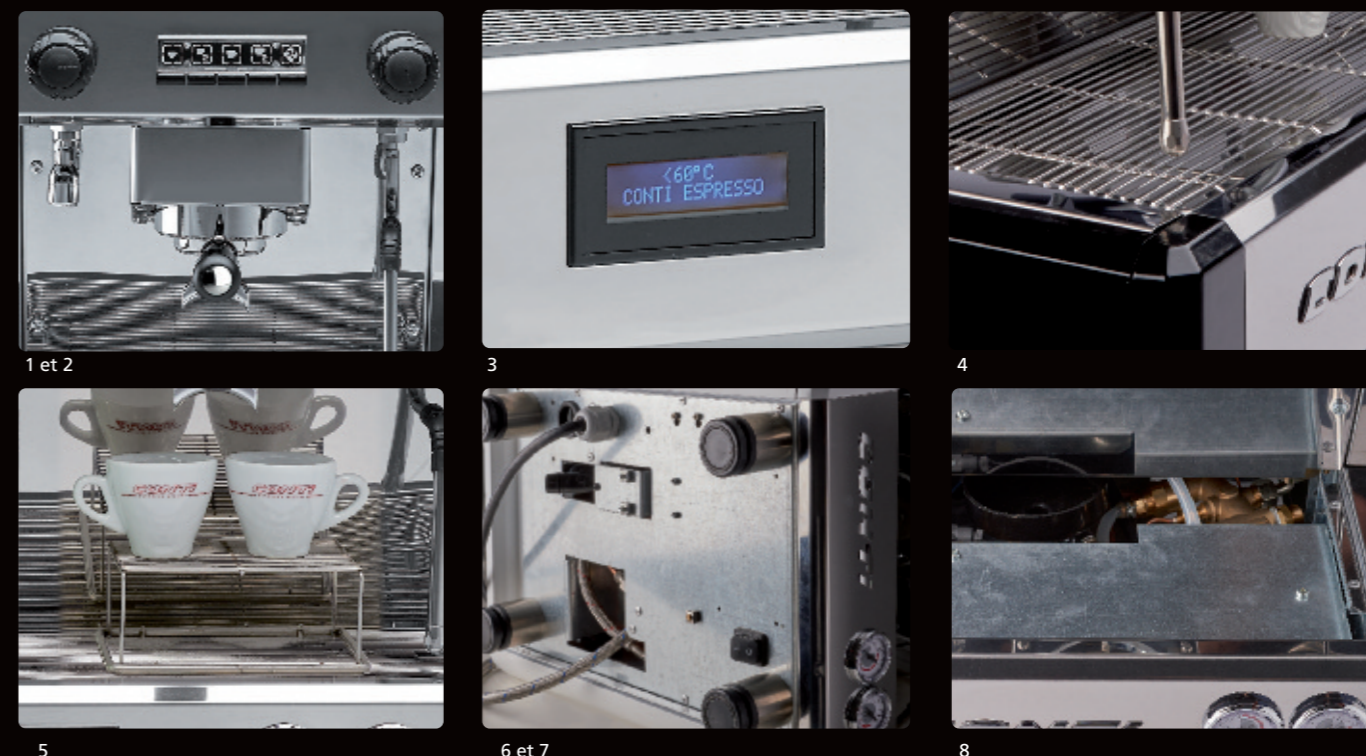


CC100 Espresso Display



CC100 Tall Cup

CC100 / Evolutions nouvelle CC100
CC100 / Developments of the new CC100



New CC100, en gamme principale, se décline en trois modèles : 1, 2 et 3 groupes et en deux versions : Espresso et (TC) Tall Cup. A cette offre s'ajoute une version « Compact » en 2 groupes et en deux versions : Espresso et (TC) Tall Cup. Performante pour permettre la réalisation de boissons de qualité, fiable pour pérenniser son exploitation à faibles coûts, New CC100 est le partenaire idéal de votre activité café.

New CC100, in standard range (except compact), will come in 3 models: 1, 2 and 3 groups and 2 versions, Espresso and Tall Cup (TC). On top of the standard range, you will now find the COMPACT version only available in 2 groups and Espresso or Tall Cup (TC). Efficient to produce high quality drinks, reliable to increase life time of the machine at competitive costs. New CC100 is the ideal partner for your coffee business.

- | | |
|---|---|
| <p>❶ Tableau de bord : touches noires + éclairage blanc + manettes de robinet équipées de caches noirs</p> <p>❷ Embout chromé du porte filtre</p> <p>❸ Display : (option) fond noir + écritures blanches</p> <p>❹ Bassin modifié désormais équipé d'un égouttoir en fil d'inox et de protections latérales en inox protégeant la carrosserie</p> <p>❺ Rehausseur en inox : en complément d'équipement sur les versions Tall Cup</p> <p>❻ Interrupteur général : disposé désormais en partie avant sous la machine</p> <p>❼ Carénage inférieur : protection sous la machine</p> <p>❽ Plaque de protection : en addition pour la protection des équipements électriques</p> <p>● Nouveau support moteur de pompe</p> <p>● Relais statique en position verticale pour un meilleur fonctionnement et pour une bonne protection contre les aspersion d'eau.</p> <p>● Robinet de vidange de la chaudière : pour faciliter les opérations de maintenance.</p> | <p>❶ Control panel: Black buttons + White touch pad + Steam knob with black insert</p> <p>❷ Hand filter with chromed insert</p> <p>❸ Display: (option) black background + writing in white</p> <p>❹ Upgraded basin with stainless steel wire drip tray and stainless steel plates on each side to protect side panel paint</p> <p>❺ Stainless steel: wire cup stands provided with tall cup machines</p> <p>❻ Main ON/OFF switch: located beneath the machine</p> <p>❼ Full base frame : to reinforce the machine</p> <p>❽ Protection cover: added to protect the electrical equipment</p> <p>● New pump support</p> <p>● Solid state relay in vertical position to increase lifetime of the device and protect it against water splashes</p> <p>● Drain tap on the boiler: to ease maintenance operations</p> |
|---|---|

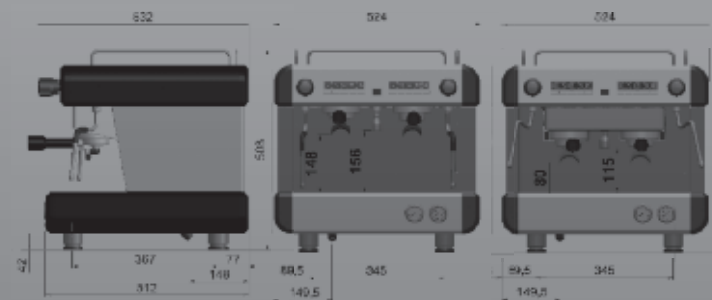


New Model

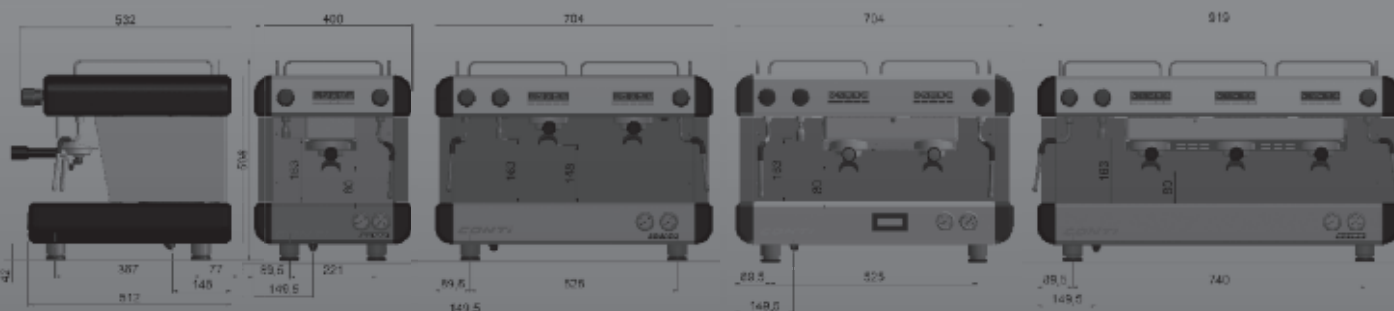


Caractéristiques générales

General features



New CC180 Compact



New CC100 Gamme / Range

	Compact	1 Groupe	2 Groupes	3 Groupes	
Alimentation	monophasée	monophasée	monophasée	monophasée	triphasee
Voltage	230V	230 V	230 V	230 V	400 V
Puissance de chauffe	2500w	2500 W	3500 W	4700 W	6000 W
Puissance installée	2800w	2700 W	3800 W	5000 W	6300 W
Intensité maximal	12A	12A	17A	22A	10A/phase
Capacité chaudière	7L	5L	11L	18L	18L
Poids net en kg	51 Kg	42	62	78	78
Poids brut avec emballage en kg	57 Kg	55	68	95	95
Débit pompe	100L/H	100 L/H	100 L/H	200 L/H	200 L/H
Gestion électronique de la chauffe + PID	OUI	OUI	OUI	OUI	OUI
Hauteur sous bec en mm	E = 80 et TC = 148	E = 80 TC = 148			
Rehausseur fils pour TC	1	1	1	2	2
Pré infusion programmable	oui	oui	oui	oui	oui
Mode ECO	oui	oui	oui	oui	oui
Nettoyage automatique des groupes café	oui	oui	oui	oui	oui
Protection du thermoplongeur	oui	oui	oui	oui	oui
Deux manomètres	oui	oui	oui	oui	oui
Porte-filtre 1 tasse	1	1	1	1	1
Porte-filtre 2 tasses	2	1	2	3	3
Normes CE	oui	oui	oui	oui	oui
Eau chaude électrique	oui				

	Compact	1 Group	2 Groupes	3 Groupes	
Power	Single phase	Single phase	Single phase	Single phase	Three phases
Voltage	230 V	230 V	230 V	230 V	400 V
Heating power	2500 W	2500 W	3500 W	4700 W	6000 W
Max. power	2800 W	2700 W	3800 W	5000 W	6300 W
Maximum intensity per phase	12A	12A	17A	22A	10A/phase
Boiler capacity	7L	5L	11L	18L	18L
Net weight in kg	51	42	62	78	78
Gross weight with packaging	57	55	68	96	96
Pump flow	100L/H	100L/H	100L/H	200L/H	200L/H
Boiler temperature controlled by sensor + PID	Yes	Yes	Yes	Yes	Yes
Spout height in mm	E = 80 TC = 148	E = 80 TC = 148			
Wire stand for TC	1	1	1	2	2
Programmable pre-infusion	Yes	Yes	Yes	Yes	Yes
"ECO" mode	Yes	Yes	Yes	Yes	Yes
Automatic cleaning of the coffee groups	Yes	Yes	Yes	Yes	Yes
Heating element security	Yes	Yes	Yes	Yes	Yes
Double manometers	Yes	Yes	Yes	Yes	Yes
Porter filter 1 spout	1	1	1	1	1
Porter filter 2 spouts	2	1	2	3	3
CE certified	Yes	Yes	Yes	Yes	Yes
Electric hot water	Yes				

Couleurs Conti / Conti Colors



CONTI
ESPRESSO MACHINE

www.conti-espresso.com www.conti-sparesparts.com

1 avenue Albert II - B.P 119 - MC 98007 Monaco cedex - Tél. : 00 377 93 10 43 43 - Fax : 00 377 93 10 43 44